

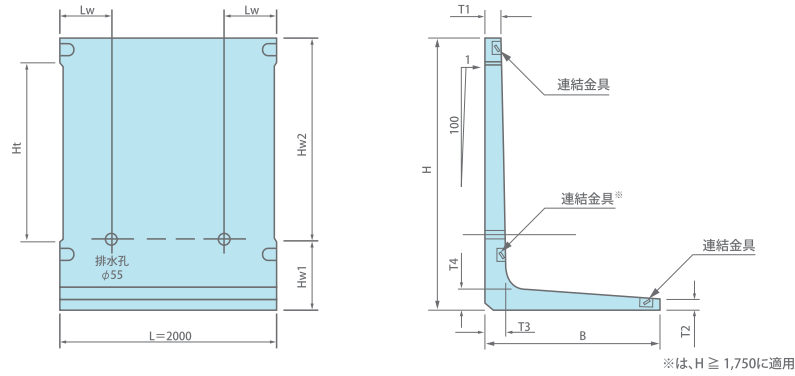
MLウォール形状・寸法

● 標準部 形状図

MLウォールⅣ型／30°-0.20、MLウォールⅣ型／30°-0.25

MLウォールⅣ型／25°-0.20、MLウォールⅣ型／25°-0.25

標準部 形状図



・ MLウォールⅣ型／30° (Kh=0.20)、MLウォールⅣ型／30° (Kh=0.25)

単位 (mm)

呼び名	H	B		T1	T2		T3	T4	Hw1	Hw2	Ht	Lw	連結金具 個	参考質量 (kg)	
		Kh=0.20	Kh=0.25		Kh=0.20	Kh=0.25								Kh=0.20	Kh=0.25
750	750	550		102.5	100.0		109	100	525	225	350	525	4	600	
1000	1000	700		100.0	100.0		109	100	525	475	600	525	4	800	
1250	1250	850		105.5	105.2		130	130	525	725	750	525	4	1,140	
1500	1500	1000		100.0	100.0		130	130	525	975	1000	525	4	1,340	
1750	1750	1150		108.2	107.9		160	160	625	1125	1050	475	6	1,820	
2000	2000	1300		100.0	100.0		160	160	625	1375	1300	475	6	2,020	
2250	2250	1450		109.7	109.6		190	190	625	1625	1450	475	6	2,620	
2500	2500	1600		100.0	100.0		190	190	625	1875	1700	475	6	2,820	
2750	2750	1750		110.8	110.7		220	220	875	1875	1850	475	6	3,550	
3000	3000	1900		100.0	100.0		220	220	875	2125	2100	475	6	3,750	

Ⅳ型30°は、Kh=0.20、0.25共に同一断面、同一配筋製品

・ MLウォールⅣ型／25° (Kh=0.20)、MLウォールⅣ型／25° (Kh=0.25)

単位 (mm)

呼び名	H	B		T1	T2		T3	T4	Hw1	Hw2	Ht	Lw	連結金具 個	参考質量 (kg)	
		Kh=0.20	Kh=0.25		Kh=0.20	Kh=0.25								Kh=0.20	Kh=0.25
750	750	600		102.5	100.0		109	100	525	225	350	525	4	630	
1000	1000	750		100.0	100.0		109	100	525	475	600	525	4	820	
1250	1250	900		105.5	103.5		130	130	525	725	750	525	4	1,170	
1500	1500	1050		100.0	100.0		130	130	525	975	1000	525	4	1,360	
1750	1750	1200	1250	108.2	105.3	102.6	160	160	625	1125	1050	475	6	1,850	1,880
2000	2000	1350	1450	100.0	100.0	100.0	160	160	625	1375	1300	475	6	2,040	2,090
2250	2250	1500	1650	109.7	106.3	100.0	190	190	625	1625	1450	475	6	2,650	2,730
2500	2500	1650	1800	100.0	100.0	100.0	190	190	625	1875	1700	475	6	2,850	2,930
2750	2750	1800	2000	110.8	107.1	100.0	220	220	875	1875	1850	475	6	3,570	3,670
3000	3000	1950	2150	100.0	100.0	100.0	220	220	875	2125	2100	475	6	3,770	3,870

Ⅳ型25°の呼び名H750～H1500はKh=0.20、0.25共に同一断面、同一配筋製品